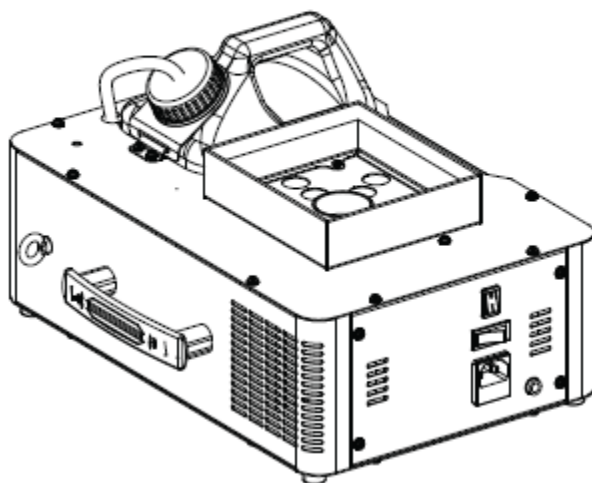




# FOG FURY JETT



***Varování: Přístroje na tvorbu mlhy mohou spustit  
požární hlásiče!***

## ***Uživatelská příručka***

A.D.J. Supply Europe B.V.  
Junostraat 2  
6468 EW Kerkrade  
Nizozemsko  
[www.adj.eu](http://www.adj.eu)

©2013 ADJ Products, LLC všechna práva vyhrazena. Informace, specifikace, nákresy, obrázky a pokyny obsažené v tomto návodu se mohou bez předchozího upozornění měnit. Logo společnosti ADJ Products, LLC a identifikující názvy produktů a čísla zde obsažená jsou ochrannými známkami společnosti ADJ Products, LLC. Ochrana autorských práv zahrnuje veškeré formy a předměty spadající mezi materiály chráněné autorskými právy a také informace nyní garantované zákonem, soudně či dále v tomto dokumentu. Názvy produktů použité v tomto dokumentu mohou být ochrannými známkami nebo registrovanými ochrannými známkami jejich příslušných vlastníků a jsou tímto uznány. Veškeré značky a názvy produktů nepatřící společnosti ADJ Products, LLC jsou ochrannými známkami nebo registrovanými ochrannými známkami jejich příslušných vlastníků.

**Společnost ADJ Products, LLC** a všechny její přidružené společnosti se tímto zříkají jakékoliv odpovědnosti za škody na majetku, vybavení, budovách a jakékoliv elektřinou způsobené škody, úrazy a poranění vzniklé jakýmkoliv osobám, včetně přímé či nepřímé ekonomické ztráty související s používáním a spolehlivostí jakýchkoliv informací obsažených v tomto dokumentu a také se zříkají veškeré odpovědnosti za škody vzniklé v důsledku nesprávného, nebezpečného, nedostatečného a nedbalého sestavení, instalace, montáže, obsluhy a provozu tohoto produktu.

## Obsah balení

OBECNÉ INFORMACE .....	4
BEZPEČNOSTNÍ OPATŘENÍ .....	4
BEZPEČNOSTNÍ OPATŘENÍ .....	5
DMX INFORMACE .....	5
POPIS PŘÍSTROJE .....	7
POPIS .....	7
SESTAVENÍ .....	7
SYSTÉMOVÁ NABÍDKA .....	8
REŽIM DMX .....	8
OBSLUHA DÁLKOVÉHO OVLÁDÁNÍ .....	9
1KANÁLOVÝ REŽIM .....	9
2KANÁLOVÝ REŽIM .....	9
3KANÁLOVÝ REŽIM .....	9
5KANÁLOVÝ REŽIM .....	10
7KANÁLOVÝ REŽIM .....	10
TABULKA BAREVNÝCH MAKER .....	11
MONTÁŽ NA NOSNOU KONSTRUKCI .....	11
VÝMĚNA POJISTKY .....	13
ŘEŠENÍ PROBLÉMŮ .....	13
SPRÁVNÉ SKLADOVÁNÍ A ÚDRŽBA .....	13
SPECIFIKACE: .....	14
ROHS - Velký příspěvek k zachování životního prostředí .....	15
OEZ - Směrnice o odpadních elektrických a elektronických zařízeních .....	15

## OBECNÉ INFORMACE

**Úvod:** Gratulujeme, právě jste zakoupili jeden z nejspolehlivějších výrobníků mlhy na současném trhu! Výrobník mlhy Fog Fury Jett byl navržen tak, aby při správném používání dle pokynů v tomto návodu spolehlivě vydržel fungovat dlouhá léta. Než začnete tuto jednotku používat, prostudujte si prosím důkladně pokyny obsažené v tomto návodu. Tyto pokyny zahrnují velmi důležité informace týkající se bezpečnosti během používání a údržby.

**Zákaznická podpora:** Narazíte-li na jakýkoliv problém, neváhejte kontaktovat svůj oblíbený obchod se značkou ADJ. Nabízíme také možnost kontaktovat nás přímo: Můžete nás kontaktovat přímo na stránkách [www.adj.eu](http://www.adj.eu) nebo skrze e-mail: [support@adj.eu](mailto:support@adj.eu)

**Varování!** Nevystavujte tuto jednotku dešti nebo vlhku, snížíte tím a předcházíte tak nebezpečí úrazu elektrickým proudem nebo požáru.

**Pozor!** Uvnitř jednotky nejsou žádné uživatelem opravitelné části. Nepokoušejte se přístroj sami opravovat, připravili byste se tím o výrobní záruku. Ve velice nepravděpodobném případě, že bude vaše jednotka vyžadovat servis, neváhejte kontaktovat společnost ADJ Products, LLC.

Nevyhazujte prosím kartónovou krabici. Recyklujte prosím při každé vhodné příležitosti.

### BEZPEČNOST:

**NIKDY NEMÍŘTE VÝROBNÍK MLHY PROTI LIDEM NEBO JEJICH OBLEČENÍ. JEDNOTKA EMITUJE HORKOU PÁRU A MĚLA BY BÝT POUŽÍNA SE STEJNOU OPATRNOSTÍ, S JAKOU BYSTE POUŽÍVALI ŽEHLIČKU NEBO RYCHLOVARNOU KONVICI.**

***Poznámka:** Specifikace a designová vylepšení této jednotky a tohoto návodu se mohou měnit bez předchozího písemného upozornění.*

## BEZPEČNOSTNÍ OPATŘENÍ

- Uschovejte obalový kartón pro nepravděpodobný případ, že by bylo třeba vrátit jednotku kvůli servisu
- Nevlévejte do výrobníku vodu ani jiné tekutiny. Ujistěte se, že všechna tekutina k výrobě mlhy se nachází v nádržce na tekutinu.
- Ujistěte se, že místní síťová zásuvka má stejné napětí, jaké výrobník mlhy potřebuje k provozu.
- Za žádných okolností nesnímejte horní kryt. Uvnitř jednotky nejsou žádné uživatelem opravitelné části.
- Ponecháte-li jednotku delší dobu mimo provoz, odpojte ji od hlavního zdroje napětí.
- Nikdy tuto jednotku nepřipojujte k dimmer packu
- Nepokoušejte se žádným způsobem jednotku provozovat, došlo-li k jejímu poškození.
- Nikdy jednotku nepoužívejte, je-li odstraněn kryt.
- Vyhněte se používání jednotky v dešti nebo vlhkém prostředí, snížíte nebezpečí vzniku požáru nebo úrazu elektrickým proudem.
- Nepokoušejte se jednotku provozovat, má-li poškozený napájecí kabel. Nepokoušejte se z elektrického kabelu odstranit nebo ulomit zemnicí kolík. Tento kolík má za úkol snižovat nebezpečí úrazu elektrickým proudem a nebezpečí vzniku požáru v případě vnitřního zkratu.
- Před jakýmkoliv zapojováním jednotku odpojte od hlavního zdroje napětí.
- Nikdy nezakrývejte ventilační otvory.
- Ujistěte se, že jednotka je namontována v místě, které umožňuje řádnou ventilaci. Mezi tímto zařízením a zdí ponechejte alespoň 15 cm volného prostoru.
- Tato jednotka je konstruována pouze pro vnitřní použití, její použití ve vnějších prostorách ruší všechny záruky.
- Vždy jednotku namontujte bezpečně a tak, aby byla stabilní.
- Napájecí šňůru pokládejte vždy mimo místa, kudy chodí lidé. Napájecí šňůry by měly být vedeny tak, aby se po nich nešlapalo, nedocházelo k jejich mačkání věcmi na ně položenými nebo o ně opřenými.

## BEZPEČNOSTNÍ OPATŘENÍ

- Jednotka by měla být opravována pouze kvalifikovaným personálem v následujících případech:
  - A. Šňůra nebo zdířka zdroje napětí byla poškozena.
  - B. Na jednotku spadl předmět, nebo došlo k rozlítí tekutiny do jednotky
  - C. Jednotka byla vystavena dešti nebo vodě.
  - D. Zařízení nepracuje normálně nebo vykazuje opakované změny ve výkonu.

## DMX INFORMACE

**Zdroj napětí:** Než jednotku připojíte, ujistěte se, že zdrojové napětí ve vaší oblasti odpovídá napětí, které potřebuje Fog Fury Jett k provozu. Fog Fury Jett společnosti ADJ® je dostupný v provedeních 120 V a 230 V. Jelikož se síťové napětí v závislosti na místě může lišit, měli byste se před zapojením a uvedením jednotky do provozu ujistit, že jednotka používá stejné napětí, jako je ve vaší stěnové zásuvce.

**DMX-512:** DMX je zkratka pro digitální multiplex. Je to univerzální protokol používaný jako forma komunikace mezi ovladači a inteligentními zařízeními. DMX ovladač vysílá DMX datové instrukce z ovladače do zařízení. DMX data jsou vysílána jako sériová data, která cestují z přístroje do přístroje skrz XLR konečky DATA IN a DATA OUT, jež se nacházejí na všech DMX zařízeních (většina ovladačů má pouze konečku DATA OUT).

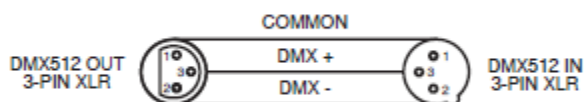
**DMX spojování:** DMX je jazyk, který umožňuje spojovat veškeré výrobky a modely různých výrobců a ovládat je jediným ovladačem. To lze provést pouze se zařízeními a ovladačem, které jsou DMX kompatibilní. K zajištění řádného přenosu DMX dat při používání několika DMX zařízení doporučujeme použít co nejkratší možnou kabelovou trasu. Pořadí, ve kterém jsou zařízení v DMX linii spojena, neovlivňuje DMX adresování. Například; zařízení, které má přidělenou DMX adresu 1, může být umístěno kdekoli v DMX linii, na začátku, na konci nebo kdekoli uprostřed. Jakmile má zařízení přidělenou DMX adresu 1, DMX ovladač ví, že má posílat DATA přidělená k adrese 1 této jednotce, ať už je umístěna kdekoli v DMX řetězci.



Obrázek 1

**Požadavky na datový kabel (DMX kabel) (pro DMX provoz):** Fog Fury Jett lze ovládat pomocí protokolu DMX-512. Fog Fury Jett má 5 režimů DMX kanálů. DMX adresa se nastaví na zadním panelu přístroje. Vaše jednotka a DMX ovladač vyžadují pro datový vstup a výstup použití standardního 3pinového XLR konektoru (Obrázek 1). Doporučujeme použití kabelů Accu Cable DMX. Vyrábíte-li vlastní kabely, použijte standardní stíněný kabel 110-120 Ω (tento kabel lze zakoupit téměř v každém obchodě s osvětlovacími potřebami). Vaše kabely by měly být zakončeny samcem konektoru XLR na jedné straně a samicí konektoru XLR na straně druhé. Pamatujte také na to, že DMX kabel musí být řetězen a nelze jej dělit.

**Upozornění:** Při výrobě vlastních kabelů se řiďte dle obrázků 2 a 3. U XLR konektoru nepoužívejte zemnicí kolík. Nepřipojujte stínící vodič kabelu k zemnicímu kolíku a nedovolte kontakt stínícího vodiče s vnějším pouzdem XLR. Uzemnění stínění může způsobit zkrat a nestabilní chování.



Obrázek 2



Obrázek 3

Konfigurace pinů XLR
Pin1 = Zem
Pin2 = Data Compliment (-)
Pin3 = Data True (+)

**Zvláštní poznámky: Zakončení řetězce.** Používáte-li delší kabelové trasy, je možné, že na poslední jednotce bude z důvodu předejití nestabilního chování soustavy nutné použít terminátor. Terminátor je rezistor 110-120 Ω 1/4 Watt, který se zapojí mezi piny 2 a 3 samce XLR konektoru (DATA + a DATA -).

## DMX INFORMACE (pokračování)

Tato jednotka se zasune do samice konektoru XLR na poslední jednotce v řetězci, a tím se řetězec ukončí. Použitím terminátoru (ADJ součástka číslo Z-DMX/T) snížíte možnost nestabilního chování soustavy.



Zakončení snižuje signálové chyby a pomáhá předcházet problémům s přenosem signálu a interferencím.

Doporučujeme také připojit DMX koncovku (odpor 120  $\Omega$ , 1/4 Watt) mezi PIN 2 (DMX -) a PIN 3 (DMX +) posledního zařízení. Obrázek 4

**5pinové XLR DMX konektory.** Někteří výrobci používají namísto 3pinových kabelů pro DATA přenos 5pinové DMX kabely. 5pinové DMX zařízení může být použito v 3pinové DMX linii. Při zapojení standardního 5pinového datového kabelu do 3pinové linie je třeba použít kabelový adaptér. Tyto adaptéry jsou dostupné ve většině obchodů s elektronikou. Tabulka níže ukazuje správnou konverzi kabelů.

Konverze 3pinový XLR na 5pinový XLR		
Vodič	3pinový konektor XLR samice (výstup)	5pinový konektor XLR samec (vstup)
Zem/stínění	Pin 1	Pin 1
Data Compliment (signál -)	Pin 2	Pin 2
Data True (signál +)	Pin 3	Pin 3
Nepoužito		Nepoužívat
Nepoužito		Nepoužívat



- |   |   |
|---|---|
| <p>A. 12 LED diod<br/>         B. Rukojeť<br/>         C. Nádržka na mlhovou kapalinu<br/>         D. Pevný kroužek nádržky<br/>         E. Bezpečnostní oko<br/>         F. Vypínač zdroje<br/>         G. LED displej<br/>         H. Nabídka<br/>         I. Nahoru<br/>         J. Dolů</p> | <p>K. Enter - Potvrdit<br/>         L. Manuální mlha<br/>         M. DMX 3pinový XLR vstup<br/>         N. DMX 3pinový XLR výstup<br/>         O. Konektor ovládání<br/>         P. Elektrický kabel s držákem pojistky<br/>         Q. Ukazatel viditelné hladiny kapaliny<br/>         R. Instalace svorek M10*P1.5 C<br/>         E. Otvor pro bezpečnostní smyčku</p> |
|---|---|

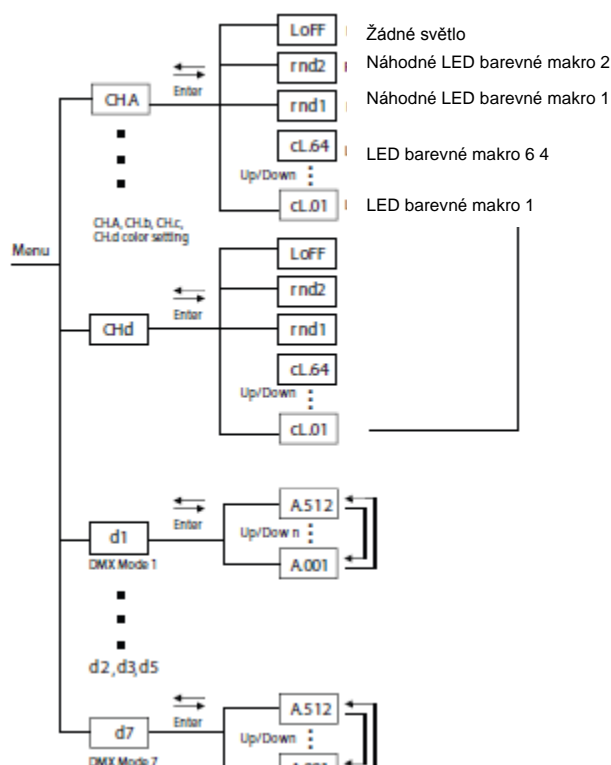
## POPIS

Nový výrobek mlhy Fog Fury Jett obsahuje čidlo hladiny mlhové kapaliny. Je-li hladina náplně nízká, bude zelená LED dioda pod nádržkou blikat. Dosáhne-li hladina náplně ještě nižší úrovně, vestavěné čidlo v nádržce automaticky odpojí čerpadlo. To napomáhá mnohonásobně zvýšit životnost čerpadla. Fog Fury Jett obsahuje převratný nový topný článek, který byl speciálně navržen tak, aby předcházel nadměrnému hromadění částic, které by mohly způsobit předčasné selhání výrobku. Kromě toho má výrobek také dálkové ovládání, které lze odstranit, není-li přístroj právě používán.

## SESTAVENÍ

1. Otevřete krabici a opatrně vyjměte jednotku ven.
2. Odstraňte veškerý obalový materiál, zvláště pak kolem trysky.
3. Postavte výrobek mlhy na suchý plochý povrch. Naplňte nádržku mlhovou kapalinou značky ADJ. Umístěte trubku dávkovače s filtrem hluboko do nádržky a utáhněte uzávěr.
4. Pevně připojte přijímač dálkového ovládání do zadní zdířky dálkového ovládání na jednotce.
5. Připojte jednotku k odpovídajícímu zdroji napětí. Červená LED na dálkovém přijímači bude svítit červeně, což značí, že se výrobek zahřívá. Vyčkejte cca devět minut, než výrobek dosáhne běžné provozní teploty. Jakmile je teplota dosažena, rozsvítí se zelená LED na dálkovém přijímači.
6. Nyní můžete stiskem tlačítka na dálkovém ovladači nebo tlačítkem na zadní straně jednotky vypustit mlhu.
7. Správné funkce dosáhnete postupem dle provozních pokynů na následujících stranách. straně.

**POZNÁMKA: Jestliže LED dioda pod nádržkou začne blikat, je hladina kapaliny v nádržce nízká.**



V libovolné podnabídce barev se po 4 vteřinách nečinnosti podnabídka přepne zpět do hlavní nabídky.

### dX - Nastavení DMX adresy.

1. Mačkejte tlačítko MENU, dokud se na displeji nezobrazí „dX“. X zde představuje aktuální režim DMX kanálů. K dispozici je 5 režimů DMX kanálů. Detailní popis DMX vlastností a režimů najdete na stranách 9-10.
2. Jakmile najdete požadovaný režim DMX kanálu, stiskněte tlačítko ENTER. Na displeji se nyní objeví „A.XXX“. XXX představuje aktuálně zobrazenou DMX adresu. Pomocí tlačítek UP nebo DOWN vyberte požadovanou DMX adresu.

### CH.X - Nastavení kanálu bezdrátového dálkového ovládání.

1. Mačkejte tlačítko MENU, dokud se na displeji nezobrazí „CH.X“. „X“ představuje aktuálně zobrazený (A-D) kanál dálkového ovládání. „A-D“ odpovídá tlačítkům na bezdrátovém ovládání. Příklad: Je-li zařízení nastaveno na „CH.B“, stiskem odpovídajícího tlačítka na dálkovém ovládání bude možné vypouštět mlhu.
2. Tlačítkem ENTER otevřete pod nabídku barevných maker. Tlačítka UP nebo DOWN procházejte a vyberte si 1 z 64 barevných maker nebo náhodné makro. Stisknete-li odpovídající tlačítko na bezdrátovém ovladači pro nastavení jednotky, vybraná barva bude svítit jako výstupní barva spolu s vypouštěnou mlhou.

### REŽIM DMX

Provoz s DMX ovladačem nabízí uživateli prostor k vytvoření vlastních programů šitých na míru jeho individuálním potřebám. DMX ovládání zařízení Fog Fury Jett lze použít k ovládání sětelného výstupu bez mlhy nebo k ovládání obou. Fog Fury Jett má 5 režimů DMX kanálů: 1, 2, 3, 5 a 7 kanálů. Detailní popis DMX kanálů a vlastností najdete na stranách 9-10.

1. Tato funkce vám umožní ovládat jednotlivé vlastnosti zařízení pomocí standardního ovladače DMX-512.
2. Mačkejte tlačítko MENU, dokud se na displeji nezobrazí „dX“. X zde představuje aktuální režim DMX kanálu. K dispozici je 5 režimů DMX kanálů
3. Jakmile najdete požadovaný režim DMX kanálu, stiskněte tlačítko ENTER. Na displeji se nyní objeví „A.XXX“. XXX představuje aktuálně zobrazenou DMX adresu. Pomocí tlačítek UP nebo DOWN vyberte požadovanou DMX adresu.
4. Na stranách 9-10 najdete DMX režimy, hodnoty a vlastnosti.



## REŽIM DMX (pokračování)

5. Jakmile nastavíte požadovanou DMX adresu, připojte zařízení pomocí XLR konektorů k libovolnému standardnímu DMX ovladači.

## OBSLUHA DÁLKOVÉHO OVLÁDÁNÍ

**Vždy v nádržce na tekutinu uchovávejte dostatečnou zásobu mlhové náplně ADJ Brand Fog Juice. Provoz výrobku „na sucho“ způsobí selhání čerpadla a/nebo ucpání. Jedná se o nejčastější příčinu selhání u výrobníků mlhy. Doporučujeme používat pouze tekutinu ADJ Fog Juice, ne všechny tekutiny pro výrobu mlhy jsou si rovny.**

**Obsluha dálkového ovládání:** Nejprve připojte k výrobku mlhy dálkový přijímač. Nastavte výrobek na požadované nastavení kanálu bezdrátového ovládání. Viz strana 8. Jakmile jednotku zapojíte a zapnete, rozsvítí se červená LED dioda na dálkovém přijímači, to značí, že do jednotky proudí energie. Jednotka potřebuje k dosažení provozní teploty cca devět (9) minut. Jakmile se jednotka zahřeje, na dálkovém přijímači se rozsvítí zelená LED dioda, což značí, že jednotka je připravena tvořit mlhu. Chcete-li začít vypouštět mlhu, stačí jen stisknout odpovídající číselné tlačítko na dálkovém ovládání a podržet ho požadovanou dobu. Svítí-li zelená LED a výrobek nevypouští mlhu ani po podržení tlačítka po dobu 30 vteřin, zkontrolujte nádržku s tekutinou a ujistěte se, že je v nádržce dostatek tekutiny.

**Varování: Předtím, než odstraníte nebo vyměníte dálkový ovladač, odpojte napájecí šňůru.**

### 1KANÁLOVÝ REŽIM

Kanál	Hodnota	Funkce
1	0 – 15 16 – 31 32 - 255	MLHA a NÁHODNÁ ZMĚNA BAREV VYPNUTO NÁHLED BAREVNÉHO MAKRA MAX. MLHA a ZMĚNA BAREV

### 2KANÁLOVÝ REŽIM

Kanál	Hodnota	Funkce
1	0 – 15 16 – 31 32 - 255	MLHA a NÁHODNÁ ZMĚNA BAREV VYPNUTO NÁHLED BAREVNÉHO MAKRA MAX. MLHA a ZMĚNA BAREV
2	0 - 255	BAREVNÁ MAKRA Barevná makra najdete na straně 11.

Náhled barevného makra bude zobrazovat 5 sekundovou náhodnou LED show. Tato show se bude opakovat každých 15 sekund. Můžete použít makro barvy náhled s režimem barevného makra (kanál 2). Nastavením Barevná makra zobrazí náhled barevného makra aktuální barvu makro, na které je fader nastaven. Toto barevné makro bude makro barvy to je vidět, když je výkon mlhy.

### 3KANÁLOVÝ REŽIM

Kanál	Hodnota	Funkce
1	0 – 15 16 – 31 32 - 255	MLHA a NÁHODNÁ ZMĚNA BAREV VYPNUTO NÁHLED BAREVNÉHO MAKRA MAX. MLHA a ZMĚNA BAREV
2	0 - 255	BAREVNÁ MAKRA Barevná makra najdete na straně 11.
3	0 - 31 32 - 95 96 - 159 160 - 255	STROBO VYPNUTO STROBO POMALU - RYCHLE EFEKT PULZOVÁNÍ NÁHODNÝ STROBO EFEKT POMALU - RYCHLE

**5KANÁLOVÝ REŽIM**

Kanál	Hodnota	Funkce
1	0 – 15 16 – 31 32 - 255	MLHA a NÁHODNÁ ZMĚNA BAREV VYPNUTO NÁHLED BAREVNÉHO MAKRA MAX. MLHA a ZMĚNA BAREV
2	0 - 255	ČERVENÁ 0% až 100%
3	0 - 255	ZELENÁ 0% až 100%
4	0 - 255	MODRÁ 0% až 100%
5	0 - 255	ŽLUTÁ 0% až 100%

**7KANÁLOVÝ REŽIM**

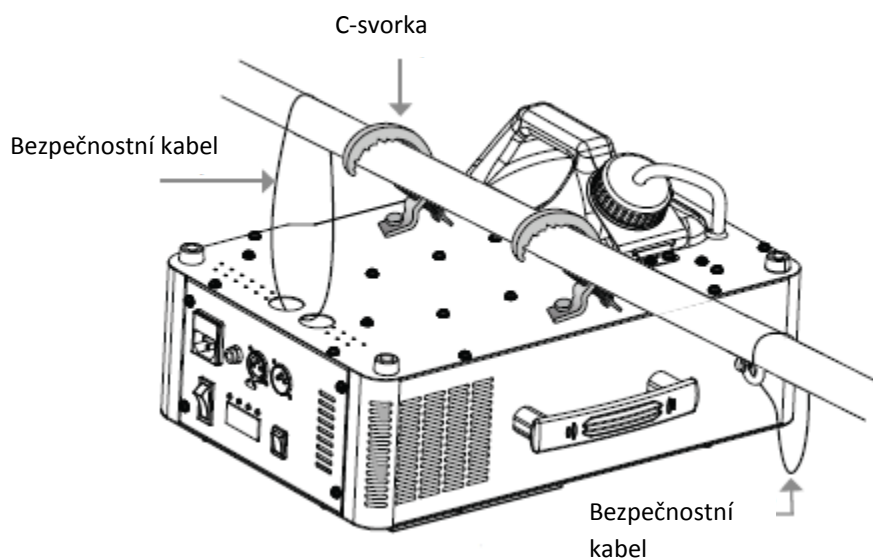
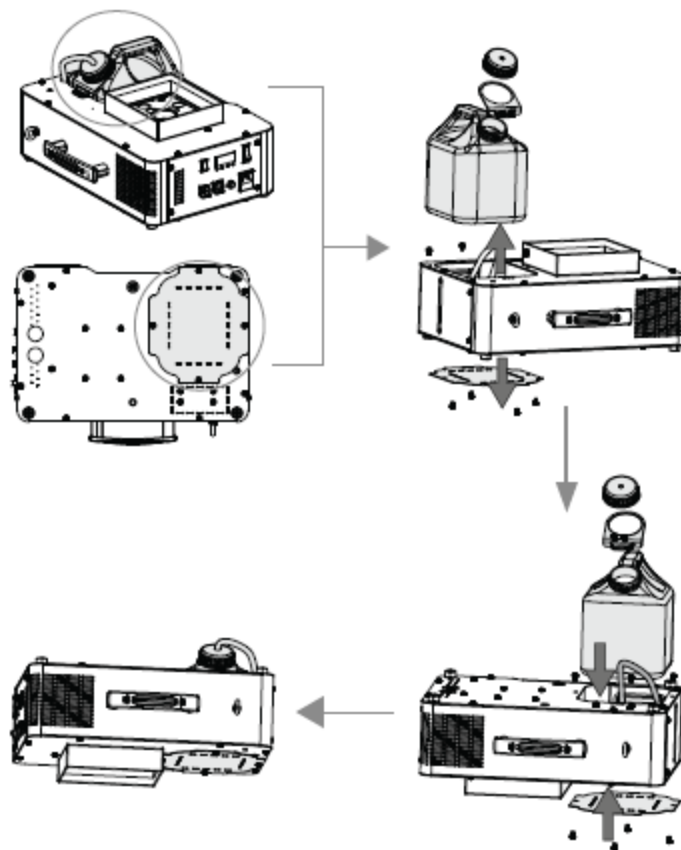
Kanál	Hodnota	Funkce
1	0 – 15 16 – 31 32 - 255	MLHA a NÁHODNÁ ZMĚNA BAREV VYPNUTO NÁHLED BAREVNÉHO MAKRA MAX. MLHA a ZMĚNA BAREV
2	0 - 255	ČERVENÁ 0% až 100%
3	0 - 255	ZELENÁ 0% až 100%
4	0 - 255	MODRÁ 0% až 100%
5	0 - 255	ŽLUTÁ 0% až 100%
6	0 - 31 32 - 95 96 - 159 160 - 255	STROBO VYPNUTO STROBO POMALU - RYCHLE EFEKT PULZOVÁNÍ NÁHODNÝ STROBO EFEKT POMALU - RYCHLE
7	0 - 255	HLAVNÍ STMÍVAČ 0% až 100%

## TABULKA BAREVNÝCH MAKER

Color No.	DMX hodnota	INTENZITA BAREV RGBA				Color No.	DMX hodnota	INTENZITA BAREV RGBA			
		ČERVENÁ	ZELENÁ	MODRÁ	ŽLUTÁ			ČERVENÁ	ZELENÁ	MODRÁ	ŽLUTÁ
Color1(off)	0	0	0	0	0	Color34	129-132	255	206	143	0
Color2	1-4	80	255	234	80	Color35	133-136	254	177	153	0
Color3	5-8	80	255	164	80	Color36	137-140	254	192	138	0
Color4	9-12	77	255	112	77	Color37	141-144	254	165	98	0
Color5	13-16	117	255	83	83	Color38	145-148	254	121	0	0
Color6	17-20	160	255	77	77	Color39	149-152	176	17	0	0
Color7	21-24	223	255	83	83	Color40	153-156	96	0	11	0
Color8	25-28	255	243	77	77	Color41	157-160	234	139	171	0
Color9	29-32	255	200	74	74	Color42	161-164	224	5	97	0
Color10	33-36	255	166	77	77	Color43	165-168	175	77	173	0
Color11	37-40	255	125	74	74	Color44	169-172	119	130	199	0
Color12	41-44	255	97	77	74	Color45	173-176	147	164	212	0
Color13	45-48	255	71	77	71	Color46	177-180	88	2	163	0
Color14	49-52	255	83	134	83	Color47	181-184	0	38	86	0
Color15	53-56	255	93	182	93	Color48	185-188	0	142	208	0
Color16	57-60	255	96	236	96	Color49	189-192	52	148	209	0
Color17	61-64	238	93	255	93	Color50	193-196	1	134	201	0
Color18	65-68	196	87	255	87	Color51	197-200	0	145	212	0
Color19	69-72	150	90	255	90	Color52	201-204	0	121	192	0
Color20	73-76	100	77	255	77	Color53	205-208	0	129	184	0
Color21	77-80	77	100	255	77	Color54	209-212	0	83	115	0
Color22	81-84	67	148	255	67	Color55	213-216	8	107	222	0
Color23	85-88	77	195	255	77	Color56	217-220	107	156	231	0
Color24	89-92	77	234	255	77	Color57	221-224	165	198	247	0
Color25	93-96	158	255	144	144	Color58	225-228	209	219	182	0
Color26	97-100	255	251	153	153	Color59	229-232	42	165	85	0
Color27	101-104	255	175	147	147	Color60	233-236	0	46	35	0
Color28	105-108	255	138	186	138	Color61	237-240	255	0	0	0
Color29	109-112	255	147	251	147	Color62	241-244	0	255	0	0
Color30	113-116	151	138	255	138	Color63	245-248	0	0	255	0
Color31	117-120	151	138	255	138	Color64	249-252	0	0	0	255
Color32	121-124	138	169	255	138	Color65	253-255	255	255	255	255
Color33	125-128	17	0	145	42						

## MONTÁŽ NA NOSNOU KONSTRUKCI

Fog Fury Jett lze používat dvěma způsoby: pravou stranou nahoru postavený na zemi nebo vzhůru nohama. Při zavěšování vzhůru nohama je nutné odstranit nádržku a změnit její polohu na spodní stranu jednotky tak, aby nádržka zůstala správnou stranou nahoru. Nádržku vyjměte a změřte její polohu podle obrázků níže tak, aby byla správnou stranou nahoru. Na následující straně najdete obrázek montáže. **POZOR: Před zahájením tohoto postupu vyjměte nádržku.**



Přišroubujte jednu svorku pomocí šroubu M12 na spodní stranu jednotky. Otvory pro svorky jsou umístěny na obou stranách. Přišroubujte šroub s okem na stranu základny. Poté okem a nosnou konstrukcí či bezpečným upevňovacím bodem protáhněte bezpečnostní kabel. Vložte konec do karabiny a bezpečně utáhněte šroub. Další bezpečnostní kabel protáhněte otvorem pro bezpečnostní kabel umístěným na spodní straně jednotky. Vložte konec do karabiny a bezpečně utáhněte šroub. Viz obrázek výše.

## VÝMĚNA POJISTKY

**Výměna pojistky:** Najděte a odpojte napájecí kabel jednotky. Jakmile je kabel odstraněn, najděte držák pojistky, který se nachází uvnitř zdířky napájení. Zasuňte do zdířky plochý šroubovák a zlehka vyjměte držák pojistky. Odstraňte špatnou pojistku a nahraďte ji novou. Držák pojistky má vestavěnou objímku pro náhradní pojistku. Dávejte pozor, abyste si nespletli náhradní pojistku s pojistkou aktivní.

## ŘEŠENÍ PROBLÉMU

Jestliže zaregistrujete slabý mlžný výstup, rachocení čerpadla, nebo dokonce vůbec žádný mlžný výstup, okamžitě přístroj odpojte a přestaňte jej používat. Nepokoušejte se dále mačkat aktivační tlačítko dálkového ovládání, mohlo by dojít k poškození výrobce mlhy. Zkontrolujte hladinu tekutiny, vnější pojistku a dálkové ovládání a ujistěte se, že stěnová zásuvka dodává elektrickou energii. Jestliže se vše výše zmíněné zdá v pořádku a jednotka přesto nepracuje správně, bude potřeba provést servis jednotky. Kontaktujte prosím společnost ADJ Products, LLC.

## SPRÁVNÉ SKLADOVÁNÍ A ÚDRŽBA

Výrobce mlhy skladujte vždy v chladných prostorách. Vždy jej zakryjte tak, aby se na něm neusazoval prach. Jestliže výrobce skladujete delší dobu, doporučujeme jej vždy jednou alespoň za každé 3-4 měsíce spustit. Dlouhá doba nepoužívání může totiž výrazně zkrátit životnost výrobce. Jako náplň používejte pouze mlhové kapaliny na vodní bázi. Nikdy do výrobce nenapouštějte čistou vodu, ocet nebo jiné tekutiny. Použití jiných tekutin než mlhových kapalin na vodní bázi výrobce závažně poškodí.

<b>Model:</b>	<b>Fog Fury Jett</b>
<i>NAPĚTÍ*:</i>	120 V nebo 230 V, 50/60 Hz
<i>LED:</i>	12 x 3W LED (3 červené, 3 zelené, 3 modré a 3 jantarové)
<i>TOPNÝ ČLÁNEK:</i>	700 W
<i>PŘÍKON:</i>	730 W
<i>HMOTNOST:</i>	7,1 kg
<i>ROZMĚRY:</i>	397 x 302 x 191 mm
<i>JISTIČ:</i>	10 A při 120 V / 5 A při 230 V
<i>DOBA POTŘEBNÁ K DOSAŽENÍ</i>	
<i>PROVOZNÍ TEPLoty:</i>	9 minut
<i>KAPACITA NÁDRŽKY:</i>	3 litry
<i>VÝSTUP:</i>	566 m <sup>3</sup> za minutu
<i>TYP TEKUTINY:</i>	Tekutina ADJ Fog Juice na vodní bázi
<i>DMX KANÁLY:</i>	5 režimy DMX kanálů 1/2/3/5/7
<i>PRACOVNÍ CYKLUS:</i>	Ne více než 6 hodin zapnutý.

*\*Napětí je přednastaveno při výrobě a nelze jej změnit.*

## ROHS - Velký příspěvek k zachování životního prostředí

Vážený zákazníku,

Evropská unie přijala směrnici o omezení / zákazu používání nebezpečných látek. Tato směrnice, známá pod zkratkou ROHS, je v elektronickém průmyslu často diskutovaným tématem.

Kromě jiného omezuje použití šesti materiálů: Olovo (Pb), rtuť (Hg), šestimocný chrom (CR VI), kadmium (Cd), polybromované bifenyly jako samozhášecí přísady (PBB), polybromované difenylethery taktéž jako samozhášecí přísady (PBDE). Směrnice se vztahuje na téměř veškerá elektronická a elektrická zařízení, jejichž provozní režim souvisí s elektrickým nebo elektromagnetickým polem - ve zkratce: veškerá elektronika, která nás obklopuje v domácnosti nebo v práci.

Jakožto výrobci produktů značek AMERICAN AUDIO, ADJ, ELATION Professional a ACCLAIM Lighting jsme povinni plnit požadavky ROHS směrnice. Proto jsme již dva roky před vstupem směrnice v platnost začali hledat alternativní materiály a výrobní postupy šetrné k životnímu prostředí.

Všechny naše produkty tak odpovídaly standardům Evropské unie ještě předtím, než směrnice ROHS začala platit. Díky pravidelným kontrolám a materiálovým testům můžeme zajistit, že námi používané komponenty vždy odpovídají ROHS a že výrobní proces je do míry, do jaké technologie dovolí, šetrný k životnímu prostředí.

Směrnice ROHS je důležitým krokem v oblasti ochrany našeho životního prostředí. Jako výrobci se proto cítíme povinni přispět naší částí.

## OEEZ - Směrnice o odpadních elektrických a elektronických zařízeních

Každým rokem končí na smetištích po celém světě tuny elektronického odpadu, který škodí životnímu prostředí. V zájmu co nejlepší likvidace nebo obnovy elektronických součástek vydala Evropská unie směrnici OEEZ.

Systém OEEZ (Směrnice o odpadních elektrických a elektronických zařízeních) lze srovnat se systémem „Green Spot“, který se používá již několik let. Výrobci musí přispět svým dílem k využití odpadu ve chvíli, kdy vypustí nový produkt. Peněžní zdroje získané touto cestou pak budou použity k vyvinutí společného systému hospodaření s odpadem. Tím lze zajistit profesionální a k životnímu prostředí šetrný program sběru a recyklace.

Jako výrobce se účastníme německého systému EAR a přispíváme svým dílem.

(Registrace v Německu: DE41027552)

Znamená to, že produkty značky ADJ a AMERICAN AUDIO můžete zdarma zanechat na sběrných bodech a tyto produkty budou použity v rámci recyklačního programu. O produkty značky ELATION Professional, které využívají pouze profesionálové, se postaráme přímo my. Posílejte prosím produkty Elation na konci životnosti přímo nám, abychom je mohli profesionálně zlikvidovat.

Stejně jako ROHS, je i směrnice OEEZ důležitým příspěvkem k ochraně životního prostředí a jsme rádi, že můžeme pomoci ulehčit životnímu prostředí díky systému nakládání s odpady.

Rádi zodpovíme vaše dotazy a uvítáme vaše návrhy na adrese: [info@americandj.eu](mailto:info@americandj.eu)

A.D.J. Supply Europe B.V.  
Junostraat 2  
6468 EW Kerkrade  
Nizozemsko  
[www.americandj.eu](http://www.americandj.eu)